

ГОСУДАРСТВЕННЫЙ СТАНДАРТ СОЮЗА ССР

ВИСКОЗИМЕТРЫ ДЛЯ ОПРЕДЕЛЕНИЯ
УСЛОВНОЙ ВЯЗКОСТИ ЛАКОКРАСОЧНЫХ
МАТЕРИАЛОВ

ГОСТ
9070—75*

Технические условия

Viscosimeter for determination of relative
viscosity of paint and lacquer materials.
Specifications

Взамен
ГОСТ 9070—59

ОКП 42 1572

Дата введения 01.01.77

Постановлением Госстандарта № 2217 от 27.12.91 снято ограничение срока действия

Настоящий стандарт распространяется на вискозиметры типа ВЗ-246, предназначенные для определения условной вязкости (времени истечения) лакокрасочных материалов и относящихся к ним продуктов — ньютоновских или приближающихся к ним жидкостей, изготавливаемые для нужд народного хозяйства и экспорта.

(Измененная редакция, Изм. № 1, 2).

1. ТИПЫ, ОСНОВНЫЕ ПАРАМЕТРЫ И РАЗМЕРЫ

1.1, 1.2, 1.2.а. (Исключены, Изм. № 2, 3).

1.3. Основные параметры и размеры вискозиметра типа ВЗ-246 должны соответствовать указанным на черт. 3, 4 и в таблице.

Издание официальное

Перепечатка воспрещена

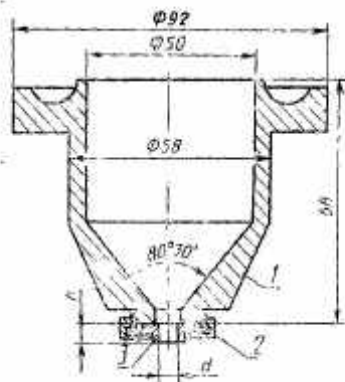
★
○ Е

© Издательство стандартов, 1975

© Издательство стандартов, 1994

* Переиздание (май 1994 г.) с Изменениями № 1, 2, 3, 4, утвержденными
в феврале 1981 г., в мае 1986 г., в марте 1988 г., в феврале 1989 г.
(ИУС 5—81, 8—86, 5—88, 5—89)

Все рукоятки, резервуары со шлангом, а также их отдельные элементы и принадлежности изготавливаются для заводских целей с пол. Электрохимическая обработка рукояток не производится без специального разрешения. Это единственная часть в сборе, которая обрабатывается. Вы можете сделать их абсолютно бесплатно! Содержимое сайта не является тем, либо авторских прав! Список всех прав на авторский С. 2 ГОСТ 9070-75

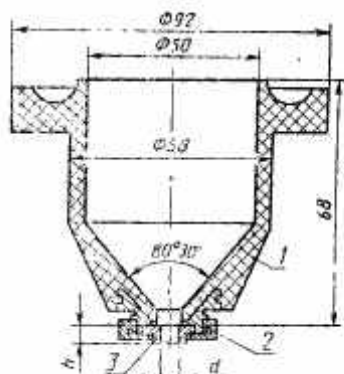


1 — резервуар; 2 — гайка; 3 — сопло

Неуказанные предельные отклонения размеров: Н14; h14;

$$\pm \frac{IT14}{2}$$

Черт. 3



1 — резервуар; 2 — гайка; 3 — сопло

Неуказанные предельные отклонения размеров: Н14; h14;

$$\pm \frac{IT14}{2}$$

Черт. 4

Диапазон времени истечения, с	Исполнение	Код ОКП	Диаметр сопла d, мм	Высота сопла h, мм
70-300 12-200 20-200	Объемное	12 1572 0036	2,000±0,012 4,000±0,015 6,000±0,015	4,000±0,015
70-300 12-200 20-200	Эксплуатное	12 1572 0037	2,000±0,012 4,000±0,015 6,000±0,015	4,000±0,015

Примечание Вместимость резервуара вискозиметра типа ВЗ-246 должна быть (100±1) см³.

* Черт. 1 и 2 (Исключены, Изм. № 2).

Пример условного обозначения вискозиметра типа ВЗ-246 обыкновенного исполнения:

ВЗ-246 ГОСТ 9070—75

То же, экспортного исполнения:

ВЗ-246 эксп. исп. ГОСТ 9070—75

(Измененная редакция, Изм. № 1, 2, 3, 4).

2. ТЕХНИЧЕСКИЕ ТРЕБОВАНИЯ

2.1. Вискозиметры должны изготавливаться в соответствии с требованиями настоящего стандарта по рабочим чертежам, утвержденным в установленном порядке.

Внешний вид вискозиметра экспортного исполнения должен соответствовать специальному образцу. Образцы вискозиметров и их описание должны быть утверждены в установленном порядке.

(Измененная редакция, Изм. № 1).

2.2. Вискозиметры должны нормально работать при температуре окружающего воздуха от 10 до 35 °С, относительной влажности до 80 %, давлении 0,1 МПа (1,0 кгс/см²).

2.3. Время истечения градуировочной жидкости по ГОСТ 8420—74 должно быть от 50 до 100 с.

Предел допускаемого значения основной относительной погрешности измерения времени истечения градуировочной жидкости (индустриальное масло с номинальным значением кинематической вязкости от 200 до 500 мм²/с) должен быть не более $\pm 3\%$ среднего арифметического значения времени истечения.

Зависимость времени истечения от вязкости лакокрасочных материалов указана в справочном приложении.

2.4. Резервуар вискозиметра типа ВЗ-246 должен быть изготовлен из алюминиевого сплава марки АЛ9 по ГОСТ 1583—89.

Допускается резервуар вискозиметра изготавливать из фенолпласта марки Ж1—010—40 по ГОСТ 5689—79.

2.3, 2.4. **(Измененная редакция, Изм. № 3).**

2.5. **(Исключен, Изм. № 2).**

2.6. Сопло вискозиметров должно изготавливаться из стали марки 12Х18Н10Т по ГОСТ 5632—72.

Узел крепления сопла (черт. 4) — из алюминия марки Д16 по ГОСТ 21488—76.

Допускается сопло вискозиметра изготавливать из латуни марки Л63 по ГОСТ 2060—90 с антикоррозионным покрытием наружной поверхности.

(Измененная редакция, Изм. № 4).

Все рекуператы, реализуемые на сайте, являются их официальными эквивалентами в соответствии с законодательством для взаимозаменяемых деталей. Экспертным путем этих рекуператов могут распространяться без каких-либо ограничений. Это исключительный сайт в России по продаже рекуператов. Вы можете считать их абсолютной безопасностью. Содержимое сайта не нарушает чьих-либо авторских прав! Частичка восточной мысли во взаимозаменяемости!

С. 4 ГОСТ 9070—75

2.7. Соединение сопла с дном резервуара должно быть герметичным.

2.8. Допуск перпендикулярности нижнего среза сопла к оси сопла — не более 0,1 мм.

2.9. (Исключен, Изм. № 2).

2.10. Шероховатость внутренней поверхности сопла и конической части стержня не должна быть более $Ra \leq 0,63$ мкм по ГОСТ 2789—73.

(Измененная редакция, Изм. № 2).

2.11. (Исключен, Изм. № 2).

2.11а. Штатив вискозиметров экспортного исполнения должен иметь защитно-декоративное покрытие по ГОСТ 9.031—74 и чертежам. Детали крепления должны быть покрыты конденсаторным вазелином по ГОСТ 5774—76 или другим консервационным смазочным материалом.

(Измененная редакция, Изм. № 1).

2.11б. Масса вискозиметра не должна быть более 0,41 кг.

(Введен дополнительно, Изм. № 2).

2.12а. Полный средний срок службы вискозиметров должен быть не менее 12 лет.

2.12 Средняя наработка на отказ вискозиметра должна быть не менее 15000 ч.

Установленная безотказная наработка вискозиметра должна быть не менее 3000 ч.

За отказ вискозиметра следует считать несоответствие требованиям п. 2.3.

2.12а, 2.12. (Измененная редакция, Изм. № 4).

2.13. Вискозиметры в упаковке для транспортирования должны выдерживать без повреждений:

транспортную тряску по ГОСТ 12997—84;

температуру окружающей среды от минус 30 до плюс 55 °С с относительной влажностью до 95 %.

(Измененная редакция, Изм. № 1).

2.14. В комплект вискозиметра должны входить:

термометр типа ТН-3 по ГОСТ 400—80 — 1 шт.;

штатив — 1 шт.

К вискозиметру прилагается паспорт по ГОСТ 2.601—68.

(Измененная редакция, Изм. № 3).

3. ПРАВИЛА ПРИЕМКИ

3.1. Вискозиметры подвергаются государственным, приемо-сдаточным, периодическим испытаниям и испытаниям на надежность.

3.2. При прямо-сдаточных испытаниях каждый вискозиметр следует проверять на соответствие требованиям пп. 1.3; 2.1; 2.3; 2.4; 2.6—2.8; 2.10; 2.14; 5.1.

3.3. Периодические испытания следует проводить один раз в год. При периодических испытаниях следует проверять не менее трех вискозиметров на соответствие требованиям настоящего стандарта, кроме п. 2.12.

Если испытываемые вискозиметры соответствуют всем требованиям, по которым они проверялись, то результаты испытаний считать удовлетворительными.

При неудовлетворительных результатах испытаний хотя бы по одному показателю следует проводить повторные испытания удвоенного числа вискозиметров по полной программе. Результаты повторных испытаний являются окончательными.

3.1—3.3. (Измененная редакция, Изм. № 3).

3.4. Контрольные испытания на надежность (п. 2.12) следует проводить один раз в три года по ГОСТ 27.410—87 при $P_D = 0,98$, $P_{\alpha} = 0,998$, $\alpha = 0,1$; $\beta = 0,2$.

3.3, 3.4. (Измененная редакция, Изм. № 2).

4. МЕТОДЫ ИСПЫТАНИЙ

4.1. Размеры вискозиметра (пп. 1.3; 2.1), массу вискозиметра (п. 2.11б) и срез сопла (п. 2.8) следует проверять внешним осмотром и измерительным инструментом, обеспечивающим требуемую точность.

Проверку предельных отклонений диаметра сопла вискозиметра следует проводить пробками-калибрами по ГОСТ 14807—69.

(Измененная редакция, Изм. № 3).

4.2а. Вместимость резервуара вискозиметра ВЗ-246 (п. 1.3) проверяют в следующей последовательности.

Вискозиметр устанавливают на штативе, закрывают отверстие сопла пальцем и наливают до краев дистиллированную воду по ГОСТ 6709—72 при температуре $(20 \pm 1)^\circ\text{C}$. Избыток воды удаляют при помощи стеклянной пластинки, сдвигаемой по верхнему краю воронки в горизонтальном направлении. Затем открывают отверстие сопла, выливают воду в подставленную мензурку по ГОСТ 1770—74.

Вискозиметр считают выдержавшим испытание, если объем воды отличается от 100 см^3 не более чем на $\pm 1\text{ см}^3$.

(Введен дополнительно, Изм. № 3).

4.2. (Исключен, Изм. № 2).

4.3. Определение времени истечения градуировочной жидкости (п. 2.3) из вискозиметра типа ВЗ-246 с диаметром сопла 4 мм следует проводить с использованием градуировочной жидкости (индустриальное масло с номинальным значением кинематической вязкости от 200 до 500 мм²/с).

Градуировочная жидкость непосредственно перед испытанием должна иметь температуру $(20 \pm 0,2)^\circ\text{C}$.

Определение времени истечения градуировочной жидкости проводят при температуре окружающего воздуха $(20 \pm 2)^\circ\text{C}$, давлении 0,1 МПа.

4.3.1. Вискозиметр устанавливают на штатив, закрывают стеклом, помещают на стекло уровень и проверяют горизонтальность установки. Под сопло вискозиметра ставят сосуд. Отверстие сопла закрывают пальцем, градуировочную жидкость наливают в вискозиметр с избытком, чтобы образовался выпуклый мениск над верхним краем вискозиметра. Наполняют вискозиметр медленно, чтобы предотвратить образование пузырьков воздуха. Избыток градуировочной жидкости и образовавшиеся пузырьки воздуха удаляют при помощи стеклянной пластинки или алюминиевого диска, сдвигаемых по верхнему краю воронки в горизонтальном направлении таким образом, чтобы не образовалась воздушной прослойки.

Открывают отверстие сопла и с появлением градуировочной жидкости из сопла включают секундомер. В момент первого прерывания струи градуировочной жидкости секундомер останавливают и отсчитывают время истечения.

4.3.2. За результат испытания принимают среднее арифметическое из трех измерений времени истечения градуировочной жидкости.

4.3.3. Абсолютная погрешность измерения времени (с) истечения жидкости вычисляется по формуле

$$\Delta = t_n - (0,185 \cdot v + 10),$$

где t_n — среднее арифметическое значение времени истечения градуировочной жидкости, с;

v — кинематическая вязкость градуировочной жидкости, определяемая по ГОСТ 33—82 при температуре $(20 \pm 0,2)^\circ\text{C}$, мм²/с.

4.3, 4.3.1—4.3.3. (Измененная редакция, Изм. № 3).

4.3.4. (Исключен, Изм. № 3).

4.3.5. У вискозиметров с диаметрами сопла 2 и 6 мм проверяют только диаметр отверстия с помощью калибров по ГОСТ 14807—69.

4.3.1—4.3.5. (Введены дополнительно, Изм. № 2).

4.4. Герметичность соединения сопла с дном резервуара вискозиметров (п. 2.7) следует проверять в следующей последовательности.

Резервуар вискозиметра заливают водой и выдерживают в течение 5 мин.

Вискозиметры считают выдержавшими испытание, если после выдержки с водой на внешней поверхности соединения не появились следов влаги.

(Измененная редакция, Изм. № 3).

4.5. (Исключен, Изм. № 2).

4.6. Устойчивость вискозиметров в упаковке к воздействию транспортной тряски, повышенной влажности и температуры (п. 2.13) следует проверять по ГОСТ 12997—84.

После проведения испытания вискозиметры проверяют на соответствие требованиям п. 2.3 настоящего стандарта.

(Измененная редакция, Изм. № 1).

4.7. Комплектность (п. 2.14) и маркирование вискозиметров (п. 5.1) следует проверять внешним осмотром.

5. МАРКИРОВКА, УПАКОВКА, ТРАНСПОРТИРОВАНИЕ И ХРАНЕНИЕ

5.1. На вискозиметре должна быть прикреплена табличка по ГОСТ 12971—67 с указанием:

товарного знака или наименование предприятия-изготовителя;
условного обозначения вискозиметра;
номера вискозиметра по системе нумерации предприятия-изготовителя;

года (последние две цифры) и квартал изготовления;

значения погрешности;

знака Государственного реестра.

Маркировка вискозиметров в экспортном исполнении должна соответствовать нормативно-технической документации и договору между предприятием и внешне-экономической организацией.

(Измененная редакция, Изм. № 3, 4).

5.2. Вискозиметры должны быть упакованы с прокладкой из амортизирующего материала в ящики по ГОСТ 2991—85, ГОСТ 5959—80, ГОСТ 24634—81.

Восстановить, реализовать на сайте, не копится ил. официальными источниками в оригинальном исполнении или
в формате PDF. Это означает, что вы можете скачать и использовать этот документ только для личного использования. Если вы хотите скачать и использовать этот документ в коммерческих целях, пожалуйста, свяжитесь с нами по адресу: info@promsmazki.ru

Ящики и прокладочный материал для вискозиметров, предназначенных для экспорта в страны с тропическим климатом, должны быть подвергнуты защитной обработке по ГОСТ 15155—89.

При транспортировании вискозиметров в районы Крайнего Севера их упаковка должна соответствовать требованиям ГОСТ 15846—79.

(Измененная редакция, Изм. № 3).

5.3. Вискозиметры перед укладкой в ящик должны быть подвергнуты консервации по ГОСТ 9.014—78.

Вариант защиты — ВЗ-1, вариант упаковки — ВУ 1.

(Измененная редакция, Изм. № 1, 2).

5.4. Маркировка транспортной тары для вискозиметров в обыкновенном и экспортном исполнениях -- по ГОСТ 14192—77 и в соответствии с требованиями договора между предприятием и внешнеэкономической организацией.

(Измененная редакция, Изм. № 4).

5.5. Вискозиметры могут транспортироваться любым видом транспорта по группе условий хранения 4 ГОСТ 15150—69.

5.6. Хранение вискозиметров в упаковке — по группе условий хранения 1 ГОСТ 15150—69.

Не допускается хранить вискозиметры в помещении с веществами, вызывающими коррозию.

5.5, 5.6. **(Измененная редакция, Изм. № 2).**

5.7. Товаросопроводительная и эксплуатационная документация для вискозиметра в экспортном исполнении должны соответствовать требованиям договора между предприятием и внешнеэкономической организацией.

(Введен дополнительно, Изм. № 1).

(Измененная редакция, Изм. № 4).

6. ГАРАНТИИ ИЗГОТОВИТЕЛЯ

6.1. Предприятие-изготовитель гарантирует соответствие вискозиметров требованиям настоящего стандарта при соблюдении условий транспортирования, хранения и эксплуатации.

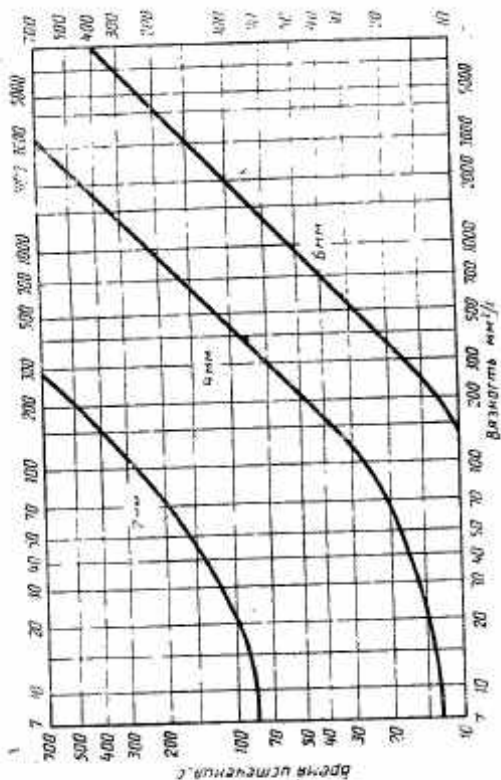
6.2. Гарантийный срок эксплуатации — 18 мес со дня ввода вискозиметров в эксплуатацию.

Гарантийный срок эксплуатации вискозиметров, предназначенных для экспорта — 12 мес со дня ввода в эксплуатацию, но не более 24 мес с момента проследования через Государственную границу СССР.

Разд. 6. **(Измененная редакция, Изм. № 1).**

ПРИЛОЖЕНИЕ
Справочное

Зависимость времени истечения от вязкости лакокрасочного материала



(Изменения редакции, Изд. № 03)